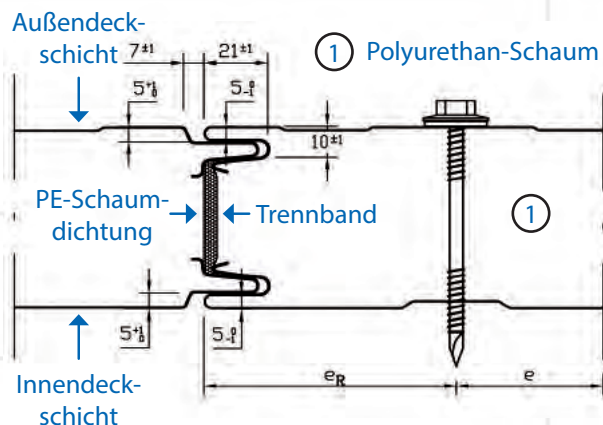


NA
(STAHLTÜR)
2,5l



Alle Abbildungen und Werte können herstellerseits variieren.

Platten-dicke (mm)	Gewicht (kg/m ²)*	U-Wert (W/m ² ⊙K)
40	11,5	0,565
60	12,3	0,389
80	13,1	0,297
100	13,9	0,231
120	14,7	0,193

*tN1/tN2 = 0,63/0,50mm

Technische Daten

Für nicht aufgeführte Punkte gelten die AIPPEG-Normen!

Panel mit sichtbarer Befestigung

Deckbreite 1000 mm | **max. Länge** 21,50 m

Äußere Oberfläche eben | liniert | microprofiliert

Innere Oberfläche eben | liniert

Brandverhalten B s1-d0

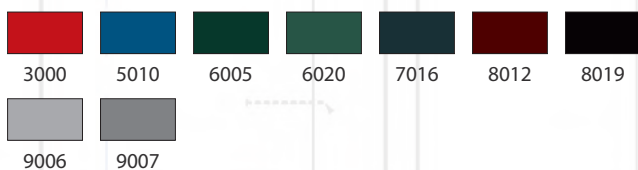
Feuerwiderstand EI 30

(bei Plattendicke 100 & 120 mm und je nach Hersteller)

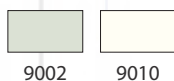
RAL FARBEN

Verfügbarkeit und weitere Farben bitte anfragen!

Außenschale



Innenschale



Aus drucktechnischen Gründen sind Farbton-abweichungen vom Original möglich.

