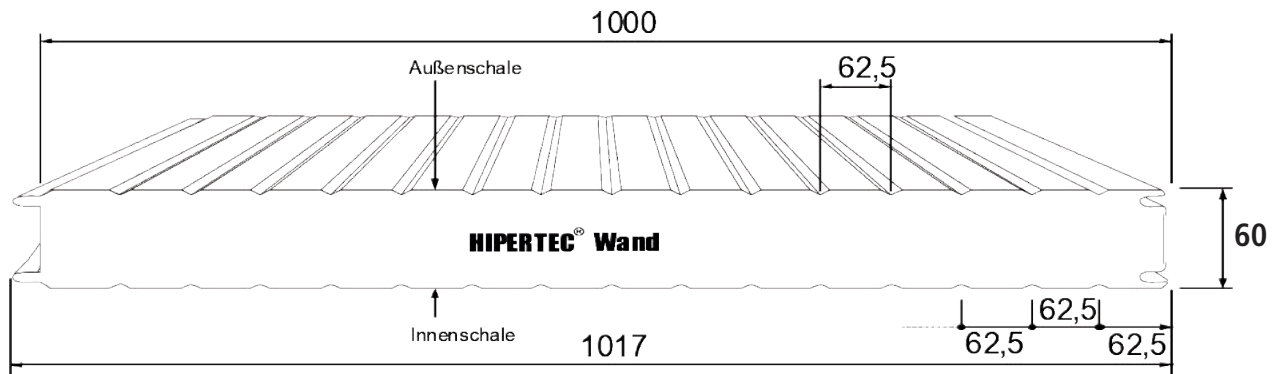


STÜTZWEITENTABELLE 07-06 Hipertec Wand 60mm | $t_N = 0,60/0,60\text{mm}$

Nachfolgend angegebene maximal zulässige Stützweiten sind nach Zulassung Z-10.49-517 vom 27. November 2019 in Verbindung mit DIN EN 14509 nachgewiesen. Die Hinweise zur Anwendung der Tabelle sind dem Deckblatt zu entnehmen.


Winddruckbeanspruchung

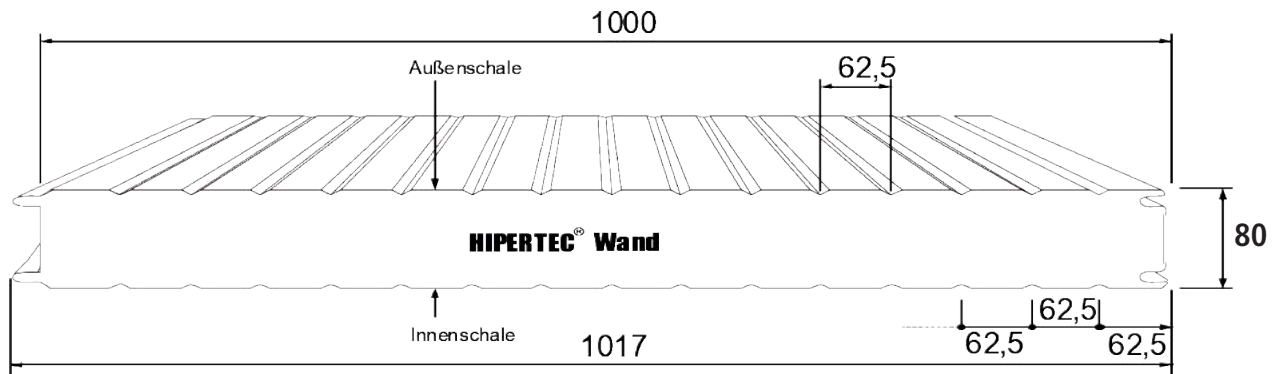
Stat. System	Farbgruppe	Winddrucklast in kN/m^2										
		0,25	0,30	0,40	0,50	0,60	0,80	1,00	1,25	1,50	1,75	2,00
1-Feld	I, II, III	40 7,00 60	40 6,39 60	40 5,23 60	40 4,19 60	40 3,49 60	40 2,61 60	40 2,09 60	40 1,67 60	40 1,39 60	40 1,19 60	40 1,04 60
2-Felder	I	40 6,22 60	40 5,75 60	40 5,10 60	40 4,19 60	40 3,49 60	40 2,62 60	40 2,09 60	40 1,67 60	40 1,39 60	40 1,19 60	40 1,04 60
	II	40 6,22 60	40 5,75 60	40 5,10 60	40 4,19 60	40 3,49 60	40 2,62 60	40 2,09 60	40 1,67 60	40 1,39 60	40 1,19 60	40 1,04 60
	III	40 2,00 60	40 2,00 60	40 2,00 60	40 2,00 60	40 2,00 60	40 2,00 60	40 2,00 60	40 1,67 60	40 1,39 60	40 1,19 60	40 1,04 60
3-Felder	I	40 7,00 60	40 6,39 60	40 5,24 60	40 4,19 60	40 3,49 60	40 2,62 60	40 2,09 60	40 1,67 60	45 1,39 60	46 1,19 93	40 1,04 60
	II	40 7,00 60	40 6,39 60	40 5,24 60	40 4,19 60	40 3,49 60	40 2,62 60	40 2,09 60	40 1,67 60	40 1,39 60	40 1,19 60	40 1,04 60
	III	40 2,38 60	40 2,38 60	40 2,38 60	40 2,38 60	40 2,38 60	40 2,38 60	40 2,09 60	40 1,67 60	40 1,39 60	40 0,80 60	40 0,71 60

Windsogbeanspruchung

Stat. System	Farbgruppe	Windsoglast in kN/m^2										
		0,25	0,30	0,40	0,50	0,60	0,80	1,00	1,25	1,50	1,75	2,00
1-Feld	I, II, III	7,38	6,73	5,23	4,19	3,89	2,62	2,09	1,67	1,39	1,19	1,04
2-Felder	I	6,08	5,62	4,97	4,19	3,89	2,62	2,09	1,67	1,39	1,19	1,04
	II	3,70	3,54	3,30	3,12	2,98	2,62	2,09	1,67	1,39	1,19	1,04
	III	1,92	1,91	1,89	1,89	1,84	1,81	1,78	1,67	1,39	1,19	1,04
3-Felder	I	7,38	6,73	5,24	5,24	3,49	2,62	2,09	1,67	1,39	1,19	1,04
	II	5,86	5,39	4,74	4,74	3,49	2,62	2,09	1,67	1,39	1,19	1,04
	III	2,12	2,09	2,03	2,03	1,94	1,86	1,80	1,00	0,78	0,70	0,65

STÜTZWEITENTABELLE 07-08 Hipertec Wand 80mm | $t_N = 0,60/0,60\text{mm}$

Nachfolgend angegebene maximal zulässige Stützweiten sind nach Zulassung Z-10.49-517 vom 27. November 2019 in Verbindung mit DIN EN 14509 nachgewiesen. Die Hinweise zur Anwendung der Tabelle sind dem Deckblatt zu entnehmen.



Winddruckbeanspruchung

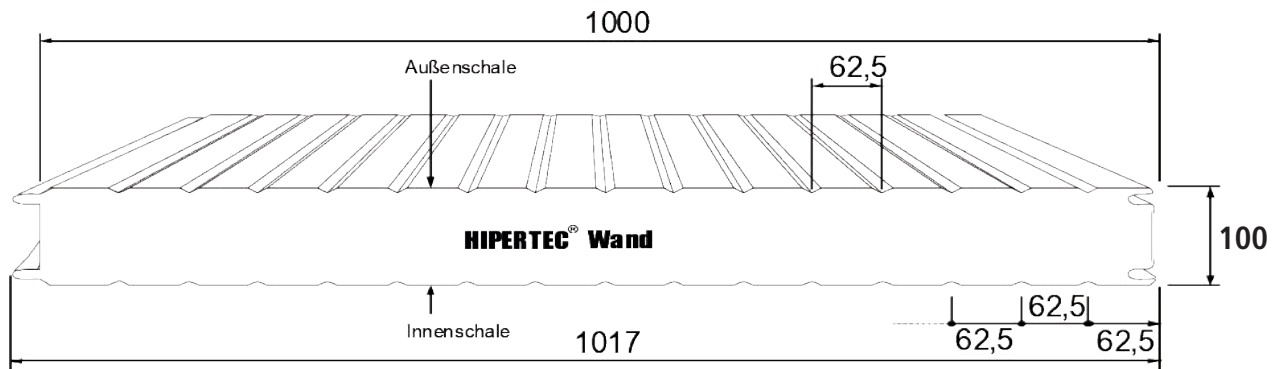
Stat. System	Farbgruppe	Winddrucklast in kN/m^2										
		0,25	0,30	0,40	0,50	0,60	0,80	1,00	1,25	1,50	1,75	2,00
1-Feld	I, II, III	40 8,10	40 7,39	41 6,40	46 5,61	50 4,67	50 3,50	50 2,80	50 2,24	50 1,87	50 1,60	50 1,40
2-Felder	I	40 7,21 60	40 6,67 60	40 5,92 67	40 5,42 77	40 4,68 80	40 3,50 80	40 2,80 80	40 2,24 80	40 1,87 80	40 1,60 80	40 1,40 80
	II	40 7,21 60	40 6,67 60	40 5,92 67	40 5,42 77	40 4,68 80	40 3,50 80	40 2,80 80	40 2,24 80	40 1,87 80	40 1,60 80	40 1,40 80
	III	40 2,34 60	40 2,34 60	40 2,34 60	40 2,34 60	40 2,34 60	40 2,34 60	40 2,34 67	40 2,24 80	40 1,87 80	40 1,60 80	40 1,40 80
3-Felder	I	40 8,10 60	40 7,39 63	40 6,40 73	40 5,61 80	40 4,68 80	40 3,50 80	40 2,80 80	40 2,24 80	40 1,87 80	40 1,60 80	40 1,40 80
	II	40 8,10 60	40 7,39 63	40 6,40 73	40 5,61 80	40 4,68 80	40 3,50 80	40 2,80 80	40 2,24 80	40 1,87 80	40 1,60 80	40 1,40 80
	III	40 2,82 60	40 2,82 60	40 2,82 60	40 2,82 60	40 2,82 60	40 2,82 64	40 2,80 80	40 2,24 80	40 1,87 80	40 1,60 80	40 1,40 80

Windsogbeanspruchung

Stat. System	Farbgruppe	Windsoglast in kN/m^2										
		0,25	0,30	0,40	0,50	0,60	0,80	1,00	1,25	1,50	1,75	2,00
1-Feld	I, II, III	8,54	7,79	6,75	5,61	4,67	3,50	2,80	2,24	1,87	1,60	1,40
2-Felder	I	7,05	6,51	5,77	5,27	4,68	3,50	2,80	2,24	1,87	1,60	1,40
	II	4,32	4,13	3,84	3,64	3,48	3,24	2,80	2,24	1,87	1,60	1,40
	III	2,26	2,24	2,22	2,19	2,17	2,12	2,08	2,04	1,87	1,60	1,40
3-Felder	I	8,54	7,79	6,75	5,61	4,68	3,50	2,80	2,24	1,87	1,60	1,40
	II	6,79	6,25	5,49	4,98	4,60	3,50	2,80	2,24	1,87	1,60	1,40
	III	2,50	2,46	2,38	2,32	2,26	2,18	2,11	2,04	1,87	1,60	1,40

STÜTZWEITENTABELLE 07-10 Hipertec Wand 100mm | $t_N = 0,60/0,60\text{mm}$

Nachfolgend angegebene maximal zulässige Stützweiten sind nach Zulassung Z-10.49-517 vom 27. November 2019 in Verbindung mit DIN EN 14509 nachgewiesen. Die Hinweise zur Anwendung der Tabelle sind dem Deckblatt zu entnehmen.



Winddruckbeanspruchung

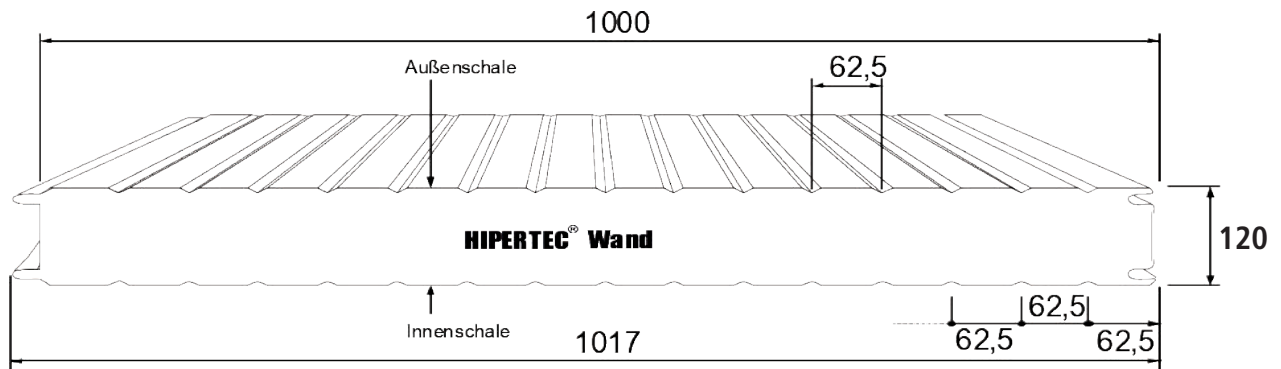
Stat. System	Farbgruppe	Winddrucklast in kN/m^2										
		0,25	0,30	0,40	0,50	0,60	0,80	1,00	1,25	1,50	1,75	2,00
1-Feld	I, II, III	40 9,06	40 8,28	41 7,17	46 6,41	50 5,85	50 4,39	50 3,51	50 2,81	50 2,34	50 2,00	50 1,76
2-Felder	I	40 8,09 60	40 7,49 64	40 6,65 76	43 6,08 87	48 5,67 97	50 4,39 100	50 3,51 100	50 2,81 100	50 2,34 100	50 2,00 100	50 1,76 100
	II	40 8,09 60	40 7,49 64	40 6,65 76	43 6,08 87	48 5,67 97	50 4,39 100	50 3,51 100	50 2,81 100	50 2,34 100	50 2,00 100	50 1,76 100
	III	40 2,67 60	40 2,67 60	40 2,67 60	40 2,67 60	40 2,67 60	40 2,67 61	40 2,67 76	48 2,67 95	50 2,34 100	50 2,00 100	50 1,76 100
3-Felder	I	40 9,06 65	40 8,28 71	41 7,17 82	46 6,41 91	50 5,85 100	50 4,39 100	50 3,51 100	50 2,81 100	50 2,34 100	50 2,00 100	50 1,76 100
	II	40 9,06 65	40 8,28 71	41 7,17 82	46 6,41 91	50 5,85 100	50 4,39 100	50 3,51 100	50 2,81 100	50 2,34 100	50 2,00 100	50 1,76 100
	III	40 3,20 60	40 3,20 60	40 3,20 60	40 3,20 60	40 3,20 60	40 3,20 73	46 3,20 91	50 2,81 100	50 2,34 100	50 2,00 100	50 1,76 100

Windsogbeanspruchung

Stat. System	Farbgruppe	Windsoglast in kN/m^2										
		0,25	0,30	0,40	0,50	0,60	0,80	1,00	1,25	1,50	1,75	2,00
1-Feld	I, II, III	9,56	8,72	7,59	6,76	5,86	4,39	3,51	2,81	2,34	2,00	1,76
2-Felder	I	7,90	7,31	6,48	5,91	5,50	4,39	3,52	2,81	2,34	2,00	1,76
	II	4,88	4,66	4,34	4,11	3,93	3,66	3,46	2,81	2,34	2,00	1,76
	III	2,57	2,55	2,52	2,49	2,46	2,41	2,36	2,32	2,28	2,00	1,76
3-Felder	I	9,56	8,72	7,55	6,76	5,86	4,39	3,52	2,81	2,34	2,00	1,76
	II	7,61	7,00	6,16	5,58	5,16	4,39	3,52	2,81	2,34	2,00	1,76
	III	2,84	2,78	2,70	2,63	2,57	2,47	2,39	2,30	2,24	2,00	1,76

STÜTZWEITENTABELLE 07-12 Hipertec Wand 120mm | $t_N = 0,60/0,60\text{mm}$

Nachfolgend angegebene maximal zulässige Stützweiten sind nach Zulassung Z-10.49-517 vom 27. November 2019 in Verbindung mit DIN EN 14509 nachgewiesen. Die Hinweise zur Anwendung der Tabelle sind dem Deckblatt zu entnehmen.



Winddruckbeanspruchung

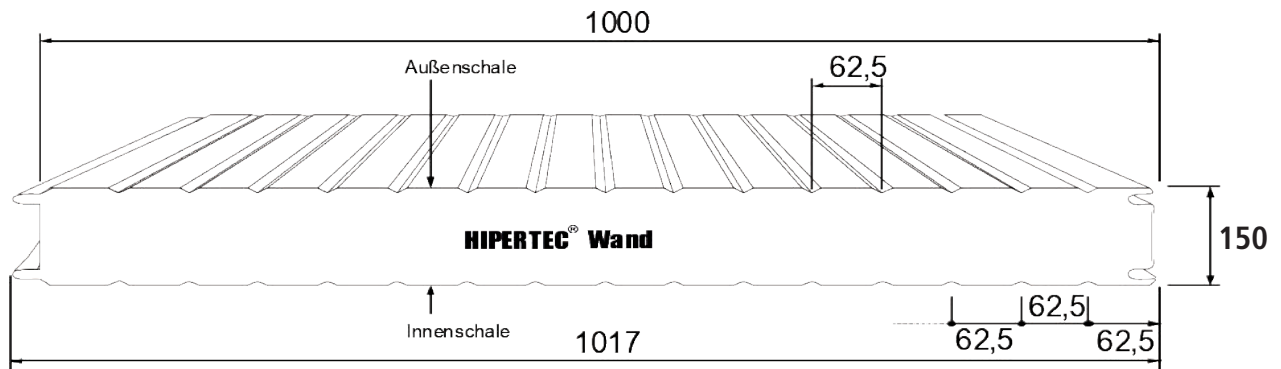
Stat. System	Farbgruppe	Winddrucklast in kN/m^2										
		0,25	0,30	0,40	0,50	0,60	0,80	1,00	1,25	1,50	1,75	2,00
1-Feld	I, II, III	40 9,94	40 9,07	45 7,86	50 7,03	55 6,42	60 5,28	60 4,22	60 3,38	60 2,82	60 2,41	60 2,11
2-Felder	I	40 8,89 63	40 8,23 70	42 7,32 83	48 6,69 95	53 6,24 107	60 5,28 120	60 4,22 120	60 3,38 120	60 2,82 121	60 2,41 120	60 2,11 120
	II	40 8,89 63	40 8,23 70	42 7,32 83	48 6,69 95	53 6,24 107	60 5,28 120	60 4,22 120	60 3,38 120	60 2,82 121	60 2,41 120	60 2,11 120
	III	40 2,98 60	40 2,98 60	40 2,98 60	40 2,98 60	40 2,98 60	40 2,98 68	42 2,98 85	53 2,98 106	60 2,82 121	60 2,41 120	60 2,11 120
3-Felder	I	40 9,94 71	40 9,07 78	45 7,86 90	50 7,03 100	55 6,42 110	60 5,28 120	60 4,22 120	60 3,38 120	60 2,82 121	60 2,41 120	60 2,11 120
	II	40 9,94 71	40 9,07 78	45 7,86 90	50 7,03 100	55 6,41 110	60 5,28 120	60 4,22 120	60 3,38 120	60 2,82 121	60 2,41 120	60 2,11 120
	III	40 3,58 60	40 3,58 60	40 3,58 60	40 3,58 60	40 3,58 61	41 3,58 82	51 3,58 102	60 3,38 120	60 2,82 121	60 2,41 120	60 2,11 120

Windsogbeanspruchung

Stat. System	Farbgruppe	Windsoglast in kN/m^2										
		0,25	0,30	0,40	0,50	0,60	0,80	1,00	1,25	1,50	1,75	2,00
1-Feld	I, II, III	10,48	9,56	8,28	7,41	6,76	5,28	4,22	3,38	2,82	2,41	2,11
2-Felder	I	8,69	8,03	7,12	6,50	6,05	5,28	4,22	3,38	2,82	2,41	2,11
	II	5,39	5,15	4,80	4,54	4,34	4,04	3,83	3,38	2,82	2,41	2,11
	III	2,86	2,84	2,80	2,77	2,74	2,68	2,63	2,58	2,58	2,41	2,11
3-Felder	I	10,48	9,56	8,28	7,41	6,76	5,28	4,22	3,38	2,82	2,41	2,11
	II	8,36	7,69	6,76	6,13	5,67	5,03	4,22	3,38	2,82	2,41	2,11
	III	3,15	3,10	3,00	2,92	2,86	2,74	2,65	2,56	2,48	2,41	2,11

STÜTZWEITENTABELLE 07-15 Hipertec Wand 150mm | $t_N = 0,60/0,60\text{mm}$

Nachfolgend angegebene maximal zulässige Stützweiten sind nach Zulassung Z-10.49-517 vom 27. November 2019 in Verbindung mit DIN EN 14509 nachgewiesen. Die Hinweise zur Anwendung der Tabelle sind dem Deckblatt zu entnehmen.



Winddruckbeanspruchung

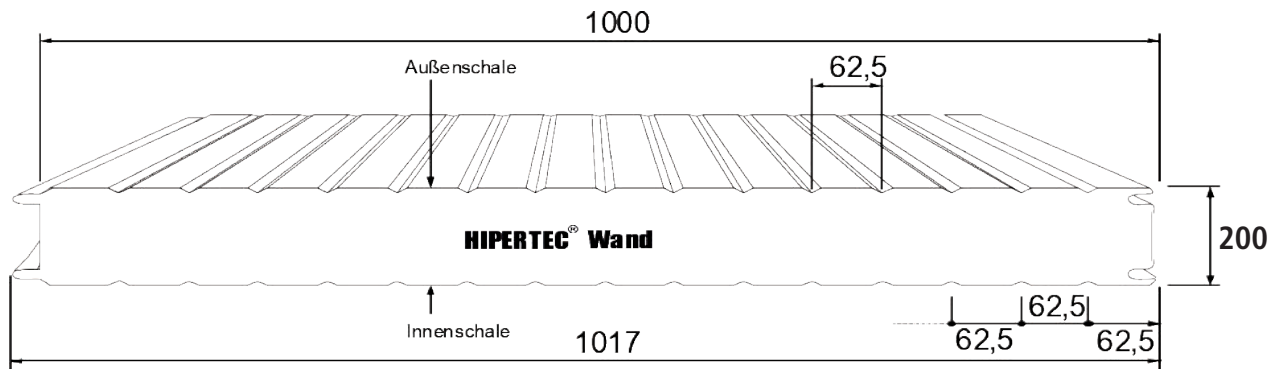
Stat. System	Farbgruppe	Winddrucklast in kN/m^2										
		0,25	0,30	0,40	0,50	0,60	0,80	1,00	1,25	1,50	1,75	2,00
1-Feld	I, II, III	41 11,62	45 10,61	52 9,19	59 8,22	64 7,50	74 6,50	75 5,29	75 4,23	75 3,53	75 3,02	75 2,64
2-Felder	I	40 10,91 78	43 10,07 86	51 8,90 101	58 8,11 116	64 7,50 128	74 6,50 148	75 5,29 151	75 4,23 151	75 3,53 151	75 3,02 151	75 2,64 150
	II	40 9,98 71	43 9,98 85	51 8,90 101	58 8,11 116	64 7,50 128	74 6,50 148	75 5,29 151	75 4,23 151	75 3,53 151	75 3,02 151	75 2,64 150
	III	40 3,13 60	40 3,13 60	40 3,13 60	40 3,13 60	40 3,13 64	40 3,13 72	45 3,13 89	56 3,13 112	67 3,13 134	75 3,02 151	75 2,64 150
3-Felder	I	41 11,62 83	45 10,61 91	52 9,19 105	59 8,22 117	64 7,50 128	74 6,50 148	75 5,29 151	75 4,23 151	75 3,53 151	75 3,02 151	75 2,64 150
	II	41 11,62 83	45 10,61 91	52 9,19 105	59 8,22 117	64 7,50 128	74 6,50 148	75 5,29 151	75 4,23 151	75 3,53 151	75 3,02 151	75 2,64 150
	III	40 3,40 60	40 3,40 60	40 3,40 60	40 3,40 60	40 3,40 60	40 3,40 78	48 3,40 97	61 3,40 121	73 3,40 145	75 3,02 151	75 2,64 150

Windsogbeanspruchung

Stat. System	Farbgruppe	Windsoglast in kN/m^2										
		0,25	0,30	0,40	0,50	0,60	0,80	1,00	1,25	1,50	1,75	2,00
1-Feld	I, II, III	12,06	11,01	9,54	8,53	7,78	6,61	5,29	4,23	3,53	3,02	2,64
2-Felder	I	9,17	8,50	7,57	6,93	6,46	5,80	5,29	4,23	3,53	3,02	2,64
	II	5,52	5,32	5,00	4,76	4,58	4,29	4,08	3,88	3,53	3,02	2,64
	III	3,03	3,01	2,98	2,94	2,92	2,86	2,82	2,76	2,72	2,67	2,64
3-Felder	I	12,06	11,01	9,54	8,53	7,78	6,61	5,29	4,23	3,53	3,02	2,64
	II	8,61	7,94	7,01	6,38	5,92	5,28	4,84	4,23	3,53	3,02	2,64
	III	3,14	3,10	3,04	2,98	2,92	2,82	2,75	2,67	2,60	2,54	2,49

STÜTZWEITENTABELLE 07-20 Hipertec Wand 200mm | $t_N = 0,60/0,60\text{mm}$

Nachfolgend angegebene maximal zulässige Stützweiten sind nach Zulassung Z-10.49-517 vom 27. November 2019 in Verbindung mit DIN EN 14509 nachgewiesen. Die Hinweise zur Anwendung der Tabelle sind dem Deckblatt zu entnehmen.



Winddruckbeanspruchung

Stat. System	Farbgruppe	Winddrucklast in kN/m^2										
		0,25	0,30	0,40	0,50	0,60	0,80	1,00	1,25	1,50	1,75	2,00
1-Feld	I, II, III	48 13,44	52 12,26	61 10,62	68 9,50	74 8,67	86 7,51	96 6,72	101 5,65	101 4,71	101 4,04	101 3,53
2-Felder	I	45 12,65 85	50 11,67 100	59 10,31 118	67 9,39 134	74 8,67 148	86 7,51 171	96 6,72 192	101 5,65 201	101 4,71 201	101 4,04 201	101 3,53 201
	II	42 11,87 85	50 11,67 100	59 10,31 118	67 9,39 134	74 8,67 148	86 7,51 171	96 6,72 192	101 5,65 201	101 4,71 201	101 4,04 201	101 3,53 201
	III	40 3,63 60	40 3,63 61	40 3,63 65	41 3,63 69	42 3,63 73	45 3,63 83	52 3,63 103	65 3,63 129	78 3,63 155	91 3,63 181	101 3,63 201
3-Felder	I	48 13,44 96	52 12,26 105	61 10,62 121	68 9,50 135	74 8,67 148	86 7,51 171	96 6,72 192	101 5,65 201	101 4,71 201	101 4,04 201	101 3,53 201
	II	48 13,44 96	52 12,26 105	61 10,62 121	68 9,50 135	74 8,67 148	86 7,51 171	96 6,72 192	101 5,65 201	101 4,71 201	101 4,04 201	101 3,53 201
	III	40 3,89 60	40 3,89 60	40 3,89 60	40 3,89 60	40 3,98 68	45 3,98 91	57 3,98 113	71 3,98 142	85 3,98 170	99 3,98 199	101 3,53 201

Windsogbeanspruchung

Stat. System	Farbgruppe	Windsoglast in kN/m^2										
		0,25	0,30	0,40	0,50	0,60	0,80	1,00	1,25	1,50	1,75	2,00
1-Feld	I, II, III	13,94	12,72	11,02	9,86	9,00	7,79	6,97	5,65	4,71	4,04	3,53
2-Felder	I	10,63	9,85	8,76	8,03	7,48	6,72	6,20	5,65	4,71	4,04	3,53
	II	6,41	6,17	5,80	5,53	5,31	4,97	4,73	4,49	4,30	4,04	3,53
	III	3,51	3,49	3,45	3,41	3,38	3,32	3,26	3,20	3,14	3,10	3,05
3-Felder	I	13,94	12,72	11,02	9,86	9,00	7,79	6,97	5,65	4,71	4,04	3,53
	II	10,00	9,22	8,14	7,41	6,87	6,12	5,61	5,15	4,71	4,04	3,53
	III	3,66	3,61	3,53	3,46	3,39	3,28	3,19	3,10	3,02	2,95	2,88