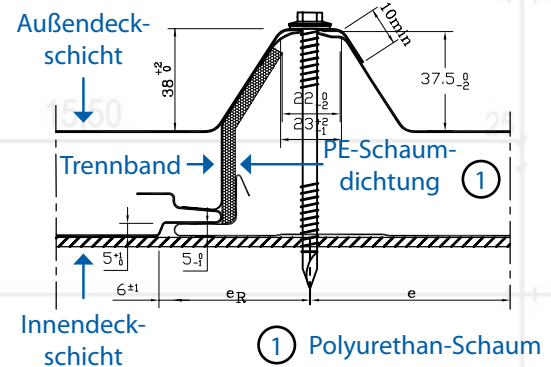


Alle Abbildungen und Werte können herstellerseits variieren.



PLATTEN-DICKE (mm)	GEWICHT (kg/m ²)*	U-WERT (W/m ² K)
40	12,2	0,565
60	13,0	0,389
80	13,8	0,297
100	14,6	0,231
120	15,4	0,193
140	-	0,167

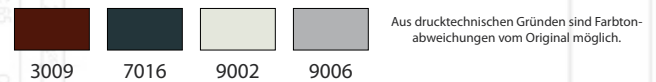
*tN1/tN2 = 0,63/0,50 mm

Wir empfehlen eine Obergurtbefestigung mit Kalotten.

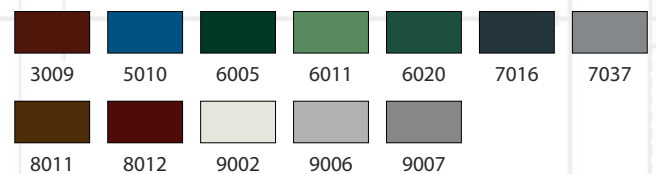
RAL FARBEN

Verfügbarkeit und weitere Farben bitte anfragen!

0,50 mm Stärke



0,63 mm Stärke



TECHNISCHE DATEN

Für nicht aufgeführte Punkte gelten die AIPPEG-Normen!

Panel mit 3 Sicken

Deckbreite 1000 mm | **max. Länge** 21,50 m

Äußere Oberfläche trapezprofiliert

Innere Oberfläche eben | liniert

Brandverhalten B s2-d0

