

Unser Dachrinnensystem hat ein Klick-System, das eine Montage ohne die Verwendung von Kleber, Lötungen oder Spezialwerkzeug ermöglicht. Perfekt zum selbst montieren!

- | | |
|-------------------------------------|--|
| 1 Stirnbrett-, Kompakthalter | 13 Ablauf-, Fallrohr 2 m |
| 2 Meister-Boden | 14 Meister-Wulstbogen Wasserauslass |
| 3 Steck-, Rinnenboden | 15 Wasserfangkasten |
| 4 Rinnenhaken Rinneneisen | 16 Sockelknie |
| 5 Dachrinnen 2 oder 3 m | 17 Wassersammler |
| 6 Rinnensieb | 18 Standrohrkappe |
| 7 Laubschutz Gutter Stark | 19 Rohrreduzierung |
| 8 Rinnenwinkel | 20 Regenwasserklappe |
| 9 Rinnenverbindung | 21 Meister-Schelle für Stockschraube |
| 10 Einhang Meister-Stutzen | |
| 11 Meister-Bogen Rohrbogen | |
| 12 Rohrabzweig | |

TECHNISCHE DATEN

Farbe Stahl verzinkt

Dachrinne 2.000 und 3.000 mm | **Fallrohr** 2.000 mm

Größe 125/80 (280, 7-teilig) und 150/100 (330, 6-teilig)

TECHNISCHE DATEN

verzinkt beschichteter Stahl verzinkt besch. robust

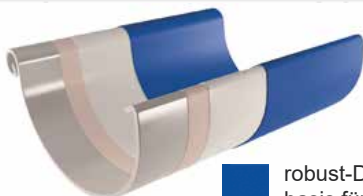
Farbbeschichtung robust

- Kratzfestigkeit >30N nach EN 13523-12:2004
- UV-Beständigkeit RUV 4 nach EN10169-2

Farbe RAL 7016 | **RUV4** höchste Farbbeständigkeitsklasse

Größe 125/80 (280, 7-teilig)

Dachrinne 2.000 und 3.000 mm | **Fallrohr** 2.000 mm



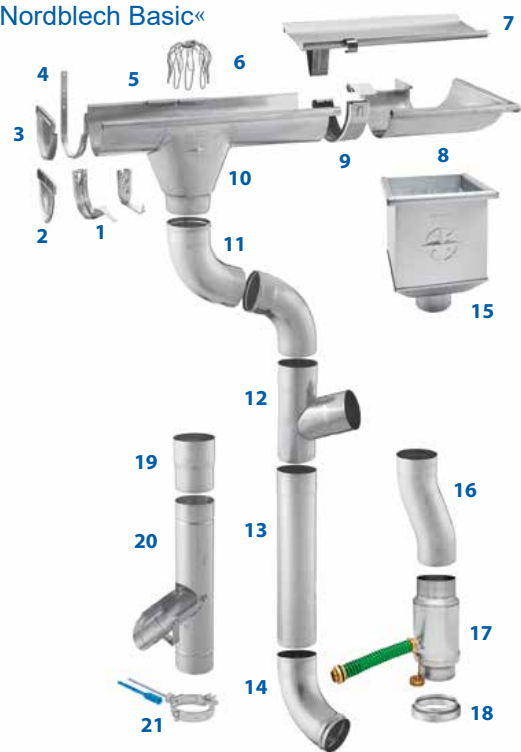
robust-Decklack (ca. 20µm) auf Polyesterbasis für ein Höchstmaß an Kratzfestigkeit

Primer (ca. 5µm) für perfekte Haftung und festen Korrosionsschutz

Zink-Magnesium-Veredelung (min. 120g/m²) für dauerhaften Korrosionsschutz

eigens für Entwässerungsanwendungen optimiertes Stahlband

»Nordblech Basic«



»Nordblech Exklusiv«

