



LEISTUNGSERKLÄRUNG

gemäß Anhang III der EU-Verordnung Nr. 305/2011, (Bauproduktenverordnung)

IPEX-Leistungserklärung_ETA10-0020_0310BI_4,8xL_DE

- Eindeutiger Kenncode des Produkttyps:
IPEX – 0310 BI – 4,8 x L
- Typen-, Chargen oder Seriennummer oder ein anderes Kennzeichen zur Identifikation des Bauprodukts gemäß Artikel 11, Absatz 4:
ETA 10-0020, Anhang 18
- Vom Hersteller vorgesehener Verwendungszweck oder vorgesehene Verwendungszwecke des Bauprodukts gemäß der anwendbaren harmonisierten technischen Spezifikation:
Befestigungsschrauben für Metallbauteile und Bleche.
- Name, eingetragener Handelsname oder eingetragene Marke und Kontaktanschrift des Herstellers gemäß Artikel 11, Absatz 5:
Ipex Beheer B.V., Vonderweg 14, 7468 DC ENTER, Niederlande
- Gegebenenfalls Name oder Kontaktanschrift des Bevollmächtigten, der mit dem Aufgaben gemäß Artikel 12, Absatz 2 beauftragt ist:
nicht relevant
- System zur Bewertung und Überprüfung der Leistungsbeständigkeit:
System 3
- Im Falle der Leistungserklärung, die ein Bauprodukt betrifft, das von einer harmonisierten Norm erfasst wird:
nicht relevant
- Im Falle der Leistungserklärung, die ein Bauprodukt betrifft, für das eine Europäische Technische Bewertung ausgestellt worden ist, hat das:
Auf der Grundlage der Europäisch Technischen Bewertung ETA 10-0020 hat die notifizierte Stelle 0769, Karlsruher Institut für Technologie (KIT) – Versuchsanstalt für Stahl, Holz und Steine, eine werkseigene Produktionskontrolle nach System 3 vorgenommen und einen Bericht über die Erstprüfung des Produktes ausgestellt.
- Erklärte Leistung:

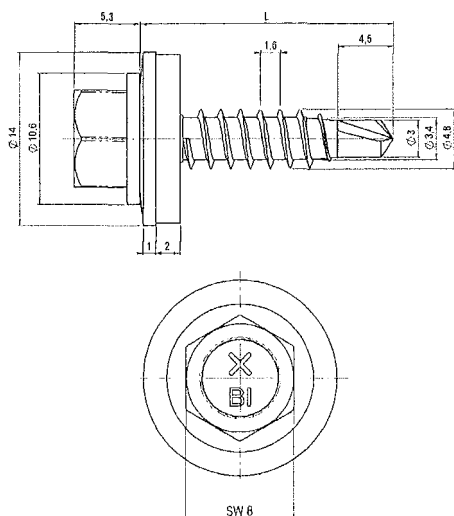
Wesentliche Merkmale	Leistung des Produkts	Harmonisierte technische Spezifikation
Charakteristische Zugtragfähigkeit	Anlage 18	ETA 10-0020
Charakteristische Querkrafttragfähigkeit	Anlage 18	
Befestigungstypen	Anlage 18	
Anwendungsgrenzen	Anlage 18	
Brandverhalten	A1	

- Die Leistung des Produkts gemäß den Nummern 1 und 2 entspricht der erklärten Leistung nach Nummer 9. Verantwortlich für die Erstellung dieser Leistungserklärung ist allein der Hersteller gemäß Nummer 4.

Unterzeichnet für den Hersteller und im Namen des Herstellers von:

Enter, 1. Juli 2013


Gerwin Meilink - Geschäftsführer



Material

Schraube: nichtrostender Stahl (1.4301) – EN 10088
Scheibe: nichtrostender Stahl (1.4301) – EN 10088
Bauteil I: S280GD, S320GD oder S350GD – EN 10346
Bauteil II: S235 – EN 10025-1
S280GD, S320GD oder S350GD – EN 10346

Bohrleistung

$\Sigma t_i \leq 2,40$ mm

Holzunterkonstruktion

für Holzunterkonstruktionen wurden keine Werte ermittelt

$t_{N,II} =$	0,50	0,63	0,75	0,88	1,00	1,13	1,25	1,50	
$M_{t,nom} =$	3 Nm		4 Nm			5 Nm			
$V_{R,k}$ für $t_{N,I} =$	0,50	0,67	0,67	0,67	0,67	0,67	0,67	0,67	
	0,55	0,67	0,76	0,76	0,76	0,76	0,76	0,76	
	0,63	0,67	0,90	0,90	0,90	0,90	0,90	0,90	
	0,75	0,67	0,90	1,12	1,12	1,12	1,12	1,12	
	0,88	0,67	0,90	1,12	1,82	1,82	1,82	1,82	
	1,00	0,67	0,90	1,12	1,82	2,51 a	2,51 a	2,51 a	
	1,13	0,67	0,90	1,12	1,82	2,51 a	2,80 a	2,80 a	
	1,25	0,67	0,90	1,12	1,82	2,51 a	2,80 a	—	
	1,50	0,67	0,90	1,12	1,82	—	—	—	
	1,75	0,67	0,90	—	—	—	—	—	
2,00	—	—	—	—	—	—	—		
$N_{R,k}$ für $t_{N,I} =$	0,50	0,45	0,66	0,87	1,15	1,36	1,36	1,36	
	0,55	0,45	0,66	0,87	1,15	1,42	1,67	1,67	
	0,63	0,45	0,66	0,87	1,15	1,42	1,67	1,91	
	0,75	0,45	0,66	0,87	1,15	1,42	1,67	1,91	
	0,88	0,45	0,66	0,87	1,15	1,42	1,67	1,91	
	1,00	0,45	0,66	0,87	1,15	1,42 a	1,67 a	1,91 a	
	1,13	0,45	0,66	0,87	1,15	1,42 a	1,67 a	1,91 a	
	1,25	0,45	0,66	0,87	1,15	1,42 a	1,67 a	—	
	1,50	0,45	0,66	0,87	1,15	—	—	—	
	1,75	0,45	0,66	—	—	—	—	—	
2,00	—	—	—	—	—	—	—		

Wenn Bauteil I und II aus S320GD oder S350GD besteht, dürfen alle Werte um 8,3% erhöht werden.

Bohrschraube

IPEX - 0310BI - 4,8 x L

Flachkopf mit Torx® Antrieb und Dichtscheibe $\geq \varnothing 9,5$ mm

Anhang 18