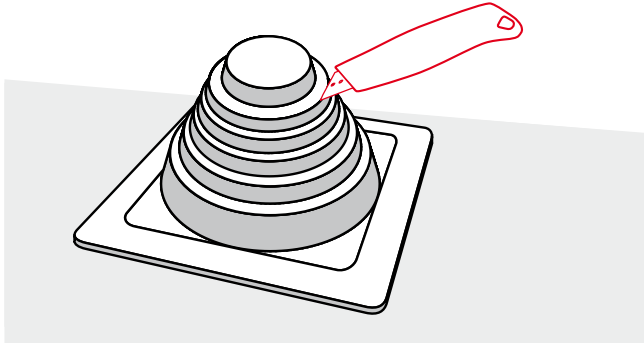
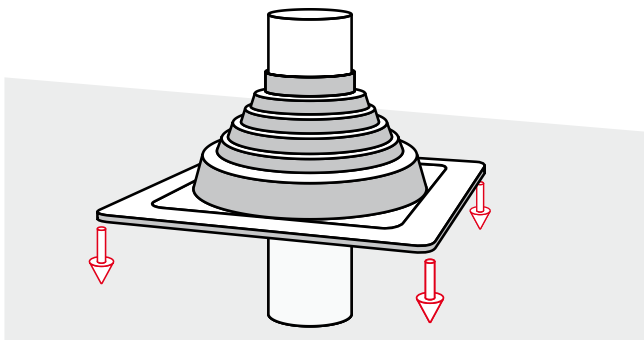


## ANWEISUNG ZUR MONTAGE DER ROHRMANSCHETTE

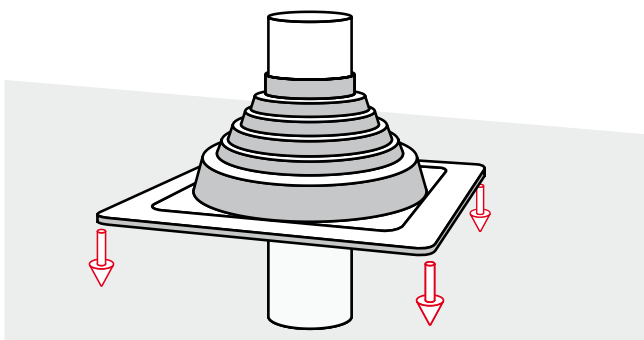
1. Schneiden Sie die Rohrmanschette entsprechend dem Rohrdurchmesser auf bzw. ab. Für einen Presssitz soll die Rohröffnung 20% kleiner als der Rohrdurchmesser sein.



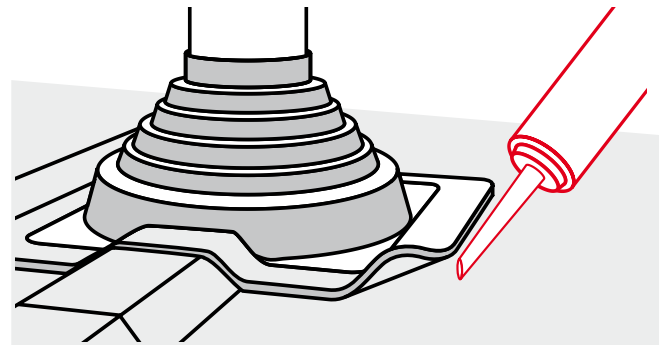
2. Stülpen Sie die Rohrmanschette über das Rohr nach unten. Ein Spezialgleitmittel erleichtert die Installation.



3. Passen Sie den Aluminiumrahmen der Profilform der Dachdeckung oder Wandbekleidung an. Ein stumpfes Werkzeug hilft bei der Anformung an enge Radien.



4. Zwischen dem rechteckigen Flansch und die Profiltafel wird neutrales Silikon gefügt.



5. Nun befestigen Sie den Aluminiumrahmen mit Schrauben. Der Abstand zwischen den Schrauben darf maximal 60mm betragen (nach UPC optimal: 38mm).

